


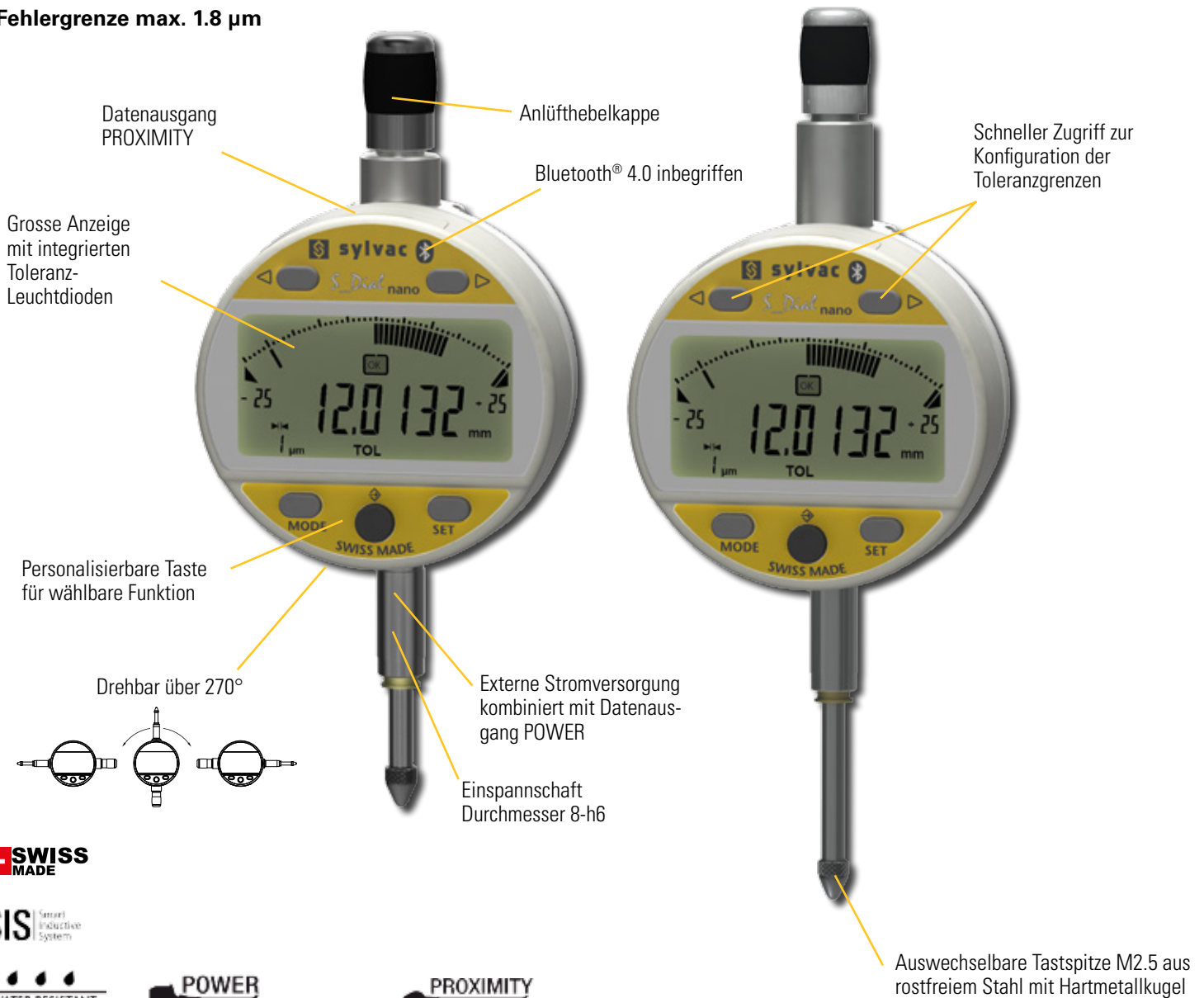
Messuhren

S_Dial WORK

BESCHREIBUNG

ANALOG NANO BLUETOOTH®

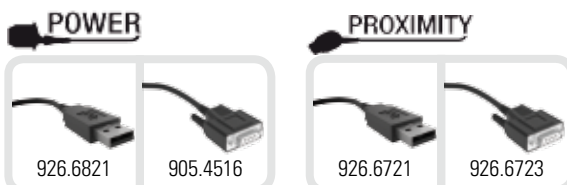
- Built-in  **Bluetooth® inbegriffen**
- Analog Anzeige (bis zu 0,1 µm pro Sektor)
- **Auflösung 0.1 µm**
- Robuster Aufbau
- Wasser- und Kühlmittelfest
- Personalisierbare Taste für wählbare Funktion
- **Grosse Auswahl der Funktionen (MIN/MAX/DELTA, TOL, Umrechnungsfaktor, Vorwahlwert PRESET, AUTO; OFF usw)**
- Sparmodus und automatisches Wiedereinschalten (SIS), **absolute System**
- **Fehlergrenze max. 1.8 µm**



 **SWISS MADE**

SIS Smart Industrial System

 **WATER RESISTANT**

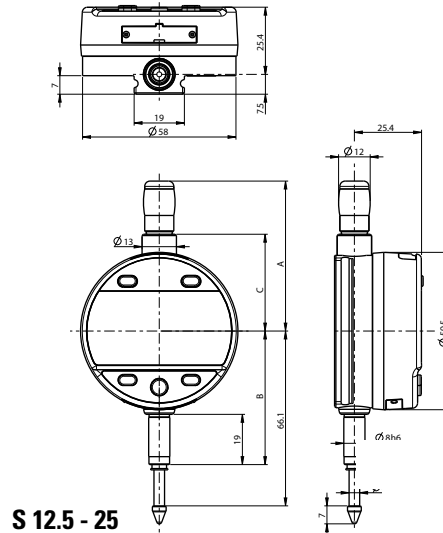


Messuhren

S_Dial WORK

MASSZEICHNUNG

ANALOG NANO BLUETOOTH®



TECHNISCHE DATEN

		805.6307	805.6507
Messbereich	mm	12.5	25
Auflösung	mm	0.0001	
Fehlergrenze max. fe	µm	1.8	2.2
Wiederholbarkeit	µm	0.5	
Ausführung ¹⁾		S	
A	mm	56.6	69.3
B	mm	66.1	79
C	mm	36.6	49.4
S_Connect : Proximity & Power		USB / RS232 / BLUETOOTH® 4.0*	
Konfigurierbar durch PC		●	
Standard Funktionen (konfigurierbar durch PC)		mm/inch, preset (max 999.999) min/max/delta, Toleranzen, Auflösung, Umkehrung der Messrichtung, Umrechnungsfaktor, Automatische Ausschalten, Tastensperre	

¹⁾ S = Standard

*** bis zu 8 Instrumenten pro Dongel #981.7100 verbunden.**
Mehrere Informationen auf der leaflet How to Use Bluetooth® SYL_1401_EN_BT.

BASISINSTRUMENT

MESSKRAFT

		S 12.5	S 25
• Instrument gemäss technischen Daten			
• Lithium Batterie CR2302 inbegriffen			
• Betriebsanleitung			
• Prüfzertifikat			
Standard	N	0.65 - 0.90	0.65 - 1.15
Schwach ²⁾	N	0.4 - 0.55	0.45 - 0.9
Stark ²⁾	N	1.0 - 1.6	0.9 - 1.8

Werte +/- 20%, Messuhr in vertikaler Stellung, Messspindel herausfahrend

³⁾ Auf Anfrage